



# MANUAL DE UTILIZARE

DOZATOR DE APA CU SISTEM DE FILTRARE

**Model: JL 1643S-UF**



PASTRATI CU GRIJA ACEST MANUAL.

CITITI CU ATENTIE MANUALUL INAINTE DE UTILIZAREA PRODUSULUI

# 1. Precautii

## 1-1. Cerinte de siguranta

- **Tineti cont de urmatoarele simboluri grafice si regulile impuse pentru utilizarea in siguranta a produsului.**



### Depanare

Deconectați imediat alimentarea cu energie electrica și sursa de apa in cazul aparitiei unei defectiuni.



### Intretinere

Nu dezmembrati niciodată parti componente ale produsului pentru a remedia scurgerile de apa sau deteriorări ale acestuia



### Nu lasati aparatul la indemana copiilor

Nu lasati copiii sa utilizeze aparatul



### Temperatura

Utilizati produsul intr-un loc uscat si la temperature cuprinse intre 4-43°C



### Precautii electrice

Evitati scurgerile de electricitate.



### Accesorii si filtre

Pentru a mentine o functionare corecta a aparatului, folositi doar accesorii si filtre de schimb originale.



### Telefon de urgenta

Pentru orice informatii suplimentare despre produs sunati la Centrul National de Service : 0742 200 000



### Reparatii autorizate

Acest aparat poate fi reparat doar de personal calificat, autorizat de Centrul national de Service.



### Evitati razele de soare directe

Nu amplasati produsul sub directa incidenta a razelor de soare



### Inghetul

Nu depozitati sau expuneti produsul in spatii cu temperature sub 0°C

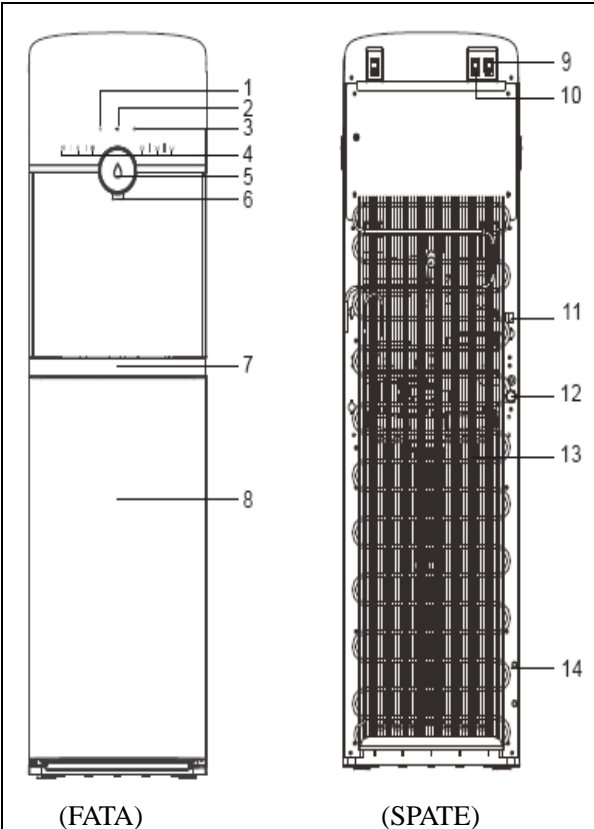
1. Acest aparat nu este destinat utilizării de către persoane (inclusiv copii) cu capacități fizice, senzoriale sau mentale reduse sau lipsă de experiență și cunoștințe, cu excepția cazului în care au fost supravegheați sau instruiți cu privire la utilizarea aparatului de către o persoană responsabilă de siguranța acestora.
2. Copiii trebuie supravegheați pentru a va asigura că nu se joacă cu aparatul.
3. Dacă cablul de alimentare este deteriorat, acesta trebuie înlocuit de agentul de service sau de persoane calificate similar, pentru a evita pericolul electrocutării.
4. Nu depozitați substanțe explozive, cum ar fi cutii de aerosoli, cu un agent de propulsie inflamabil langa acest aparat.
5. Acest aparat este destinat utilizării caznice sau aplicații similare, cum ar fi zonele de bucătărie ale personalului din magazine, birouri și alte medii de lucru; clienți în hoteluri, moteluri sau alte locatii de tip rezidențial. Este interzisa curatarea aparatului sub jet de apa.
6. Aparatul este destinat utilizarii numai in spatii inchise.
7. AVERTISMENT: Nu obturati fantele de ventilatie din carcasa aparatului si nu incastrati aparatul in piese de mobilier. Asigurati un spatiu de ventilatie a aerului de minim 20 cm. intre pereti si aparat.
8. AVERTISMENT: Nu utilizați dispozitive mecanice sau alte mijloace pentru accelerarea procesului de dezghețare, altele decât cele recomandate de producător.
9. AVERTISMENT: Aparatul nu trebuie scufundat in apa.

## 1-2. Continutul pachetului

Cutie	Suport fixare (1 buc); furtun 1/4"PE (3m)
Punga materiale	Manual de Utilizare (1 buc)
Punga materiale	Racord apa "T" 3/8" (1 buc); Suport auxiliar conectare filtre (1 buc)
Filtre	Filtru sediment PP (1 buc) ; Filtru precarbon (1 buc) Filtru postcarbon (1 buc) ; Filtru UF membrana (1 buc)

## 2. Descrierea dozatorului de apa cu sistem de filtrare

### 2-1. Parti componente

		NR.	DENUMIRE
		1	Led indicator incalzire apa
		2	Led indicator racire apa
		3	Led indicator schimbare filtre
		4	Panou de comanda dozator
		5	Buton actionare curgere apa
		6	Duza
		7	Tava colectare apa
		8	Usa acces filtre
		9	Comutator incalzire apa
		10	Comutator racier apa
		11	Cordon alimentare energie
		12	Golire rezervor apa calda
		13	Serpentina racire
		14	Fiting conectare furtun apa

Nota: Utilizati produsul in incaperi cu temperaturi cuprinse intre 4-43°C si umiditate mai mica de 90%.

\* Pentru a îmbunătăți performanțele produsului, componentele acestuia pot fi modificate fără o notificare prealabilă.

## 2-2. Model si parametri principali

Model	JL1643S-UF
Putere nominala	535W
Putere incalzire	420W
Putere racire	100W
Capacitate apa calda	4L ( $\geq 85^{\circ}\text{C}$ )
Capacitate apa rece	2L ( $\leq 10^{\circ}\text{C}$ )
Agent refrigerant	R134a/32g
Clasa climatica	T
Parametri mediu functionare	Temperatura 4-43 $^{\circ}\text{C}$ umiditate $\leq 90\%$
Presiunea apei	0.1-0.4MPa
Filtrare Stagiul 1	Filtru sediment PP
Filtrare Stagiul 2	Filtru precarbon C1
Filtrare Stagiul 3	Filtru UF membrana
Filtrare Stagiul 4	Filtru postcarbon C2
Racordare	Reteaua de apa a localitatii
Dimensiuni produs	310x375x1061mm
Dimensiuni ambalaj	417x378x1142mm
Greutate neta	19kg
Greutate bruta	22kg

## 2-3. Caracteristici principale

1. Apa de cea mai buna calitate: Cele patru stagii de ultrafiltrare a apei asigura o filtrare mecanica , chimica si bacteriologica a apei de la retea.
2. Racire cu compresor: Aparatul este dotat cu un compresor de inalta eficienta, fiabil si silentios.
3. Protectie cvadrupla impotriva supraincalzirii: Apa filtrata este furnizata cu prioritate catre rezervorul de apa calda prevazut cu un sistem automat de monitorizare a nivelului apei si cu thermostat cu dubla protectie impotriva incalzirii excesive.
4. Tehologie de racordare cu fittinguri rapide: Aparatul este dotat cu fittinguri rapide pentru conectarea la apa, de tehologie koreana, recunoscute pentru buna lor etansietate si lipsa scurgerilor de apa nedorite.
5. Sistem de avertizare luminos: Cand toate ledurile de pe panoul de comanda clipesc, acestia avertizeaza ca exista acumulari de apa in interiorul aparatului depistate de senzorul special montat pe placa de baza, cauzate fie de stropirea accidentala a aparatului, fie de scurgeri interne. Dupa ce a fost depistata si eliminata cauza acumularii de apa, se usuca placa de baza si apoi se repornește aparatul.

## 2-4. Functiile principale

- **Filtrare de inalta precizie, apa pura de cea mai buna calitate**

Datorita sistemului de filtrare cu patru stagii, sunt eliminate din apa de la retea toate impuritatile, substantele organice volatile, clorul rezidual, metale grele, dar si bacteriile si virusurile precum Escherichia coli (E. coli) sau Giardia.

- **Asigura necesarul apei de baut sau pentru prepararea hranei**

Produce apa filtrata constant, 24/24 ore, satisfacand nevoile de apa de baut si pentru prepararea hranei, a ceaiurilor sau cafelelor.

- **Furnizeaza apa de cea mai buna calitate, proaspata**

Fiind conectat la reseaua de apa a orasului, produce permanent apa filtrata pastrand oxigenul dizolvat din apa si asigurand astfel o apa proaspata pentru baut si prepararea hranei.

- **Protectii de siguranta pentru utilizator**

Este dotat cu o serie de protectii pentru o utilizare in siguranta a aparatului, cum ar fi iluminatul nocturn si cvadruplul sistem de protectie impotriva supraincalzirii.

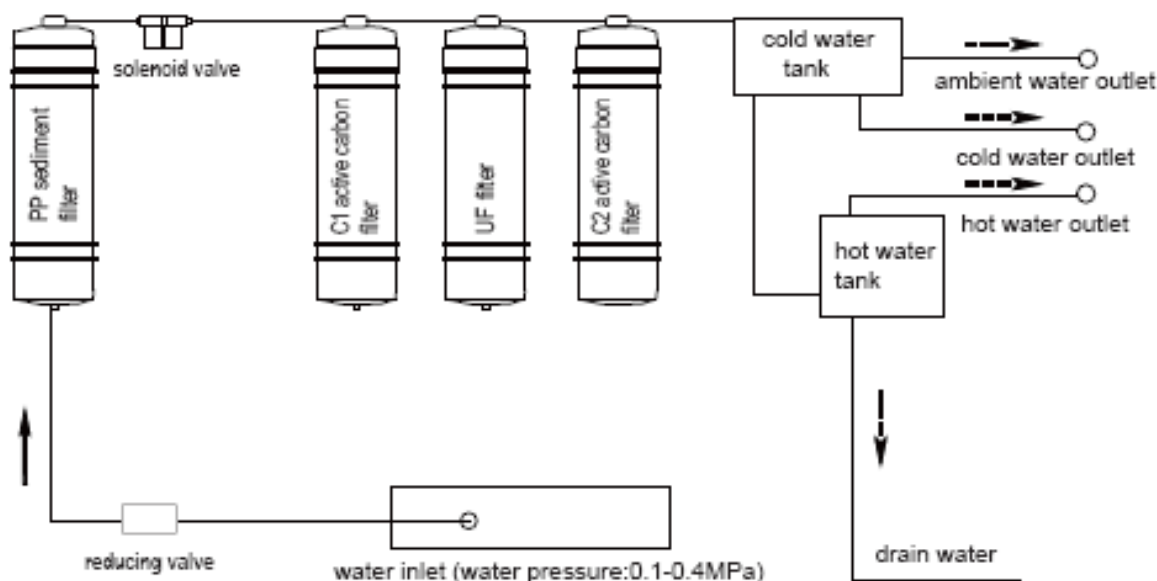
- **Presiunea de lucru**

Presiunea apei de la retea trebuie sa aiba valori intre: 0.1-0.4MPa

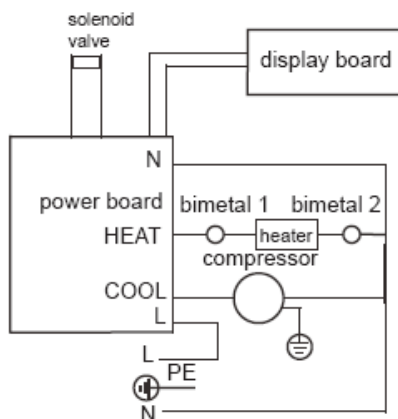
Produsul este dotat si cu o valva mecanica care intrerupe automat alimentarea cu apa daca este sesizata o acumulare de apa la baza dozatorului.

## 2-5. Principiul de functionare

### A. Diagrama stagiilor de filtrare



## B. Diagrama electrica



## C. Descrierea filtrelor

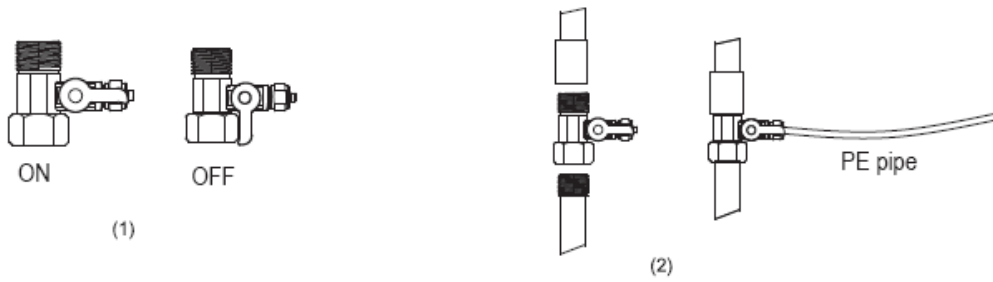
Stagiul	Filtrul	Funcție
Stagiul 1	Filtrul sediment PP	Realizeaza filtrarea grosieră a apei de la retea și oprind noroi, nisip, impurități, rugină și suspensie de fier etc.
Stagiul 2	Filtrul precarbon C1	Absoarbe mirosurile neplacute, elimina clorul rezidual și substanțele organice din apa de la retea.
Stagiul 3	Filtrul UF membrana	Îndeparteaza bacteriile, rugina de fier, coloizii și impuritățile din apă.
Stagiul 4	Filtrul postcarbon C2	Absoarbe macromoleculele și substanțele organice din apă. Reda gustul și mirosul plăcut al acesteia.

## 3. Ghid privind utilizarea și mentenanța

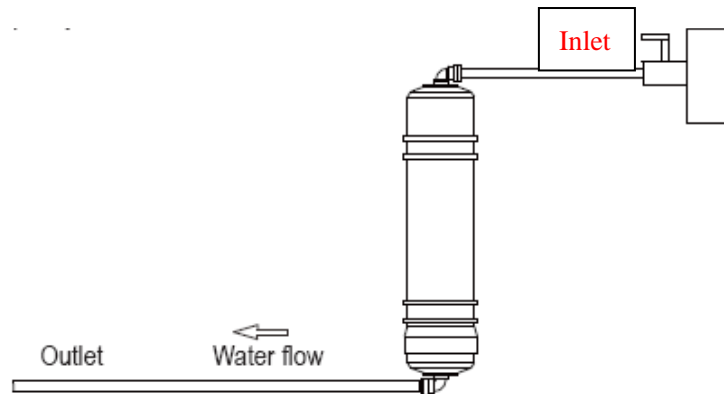
**AVERTISMENT:** Vă rugăm să opriți sursa de apă înainte de a înlocui filtrele. Nu conectați niciodată filtrele fără a opri alimentarea cu apă.

### 3-1. Ghid privind despachetarea și instalarea

1. Deschideți partea superioară a cutiei de ambalaj, scoateți protecția de polistiren de sus și accesoriile sale.
2. Puneți accesoriile deoparte.
3. Despachetați produsul, și pozati furtunul de apă până la sursa de alimentare.
4. Instalați racordul "T" la robinetul de apă rece. Racordul este prevăzut și cu robinet ON/OFF pentru pornirea/oprirea alimentării cu apă a dozatorului. Conectați furtunul și strângeți piulita.

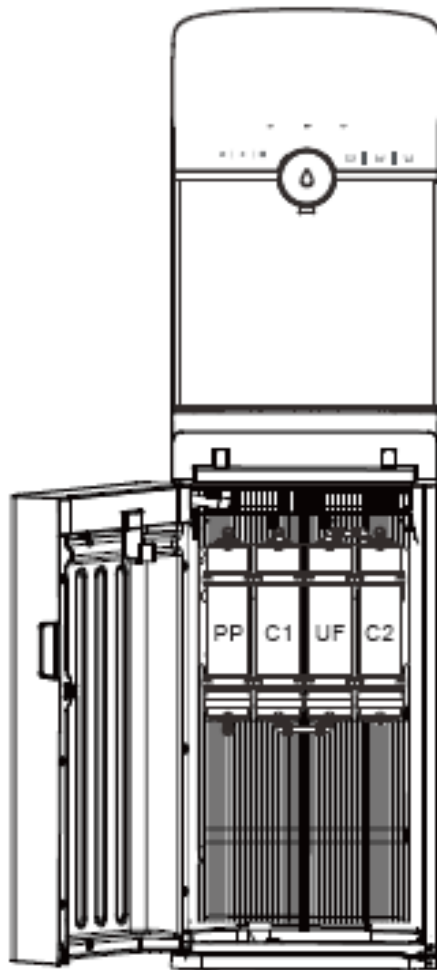


5. Înainte de utilizare cele două filtre de carbon trebuie activate prin spălare (sunt eliminate reziduurile rezultate în urma prelucrării). Pentru aceasta folosiți suportul auxiliar de conectare, în care introduceți furtunul care vine de la racordul “T”.

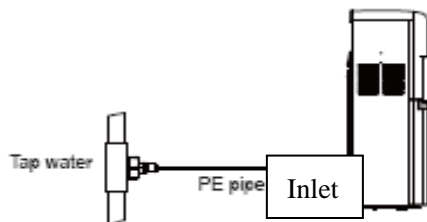


6. Introduceți Filtrul precarbon C1 în suportul auxiliar de conectare și strângeți-l, rotindu-l în sens invers acelor de ceasornic. Deschideți robinetul de la racordul “T” și lăsați apa să curgă în chiuveta pentru aproape 10 min. până când apa care iese este perfect clară. Urmăți aceiași pași și pentru Filtrul postcarbon C2.

7. Instalați filtrele în dozator prin strângerea acestora în sens invers acelor de ceasornic. Ordinea instalării lor este următoarea: Filtrul sediment PP → Filtrul precarbon C1 → Filtrul UF membrana → Filtrul postcarbon C2.



8. Scoateti stiftul de siguranta din fittingul pozitionat in spatele dozatorului si inlaturati dopul din fitting. Pentru aceasta, tineti presat cu ajutorul unei surubelnite inelul de la marginea fittingului de corpul fittingului.



9. Introduceti furtunul in fitting si asigurati-va ca acesta a ramas bine prins. Montati apoi stiftul de siguranta in fitting.
10. Dupa instalare deschideti robinetul de la racordul "T" si asigurati-va ca nu sunt scurgeri de apa.
11. Racordati cordonul de alimentare la energie electrica la o priza schuko (cu impamantare).
12. Opriti alimentarea cu apa si curent de fiecare data, inainte de a face inlocuirea filtrelor.
13. Dupa ce dozatorul s-a umplut cu apa, apasati cele doua comutatoare de pe spatele aparatului pentru a porni racirea si incalzirea apei.

### 3-2. Utilizarea

Aceast produs a fost testat și dezinfectat înainte de ambalare și transport. Totusi in timpul transportului si depozitarii, in rezervoare se poate acumula praf sau mirosuri straine. Colectati si aruncati primii 10 litri din apa filtrata, dupa care aceasta poate fi consumata fara probleme. Dupa instalare poate dura pana la 1 ora pana cand apa ajunge la temperature cea mai joasa. In acest timp



compresorul poate functiona continuu. Acest lucru este normal.

### **Furnizarea apei reci**

1. In timp ce butonul "❄" este stins, pozitionati paharul sub duza de curgere a apei.
2. Atingeti butonul "❄" urmat de "☐", si apoi butonul de curgere "△", indicatorul se va lumina si dozatorul va furniza apa rece timp de aproape 50 sec.
3. Atingeti butonul "❄" urmat de "☐", si apoi butonul de curgere "△", indicatorul se va lumina si dozatorul va furniza apa rece timp de aproape 25 sec.
4. Atingeti butonul "❄" urmat de "☐", si apoi butonul de curgere "△", indicatorul se va lumina si dozatorul va furniza apa rece timp de aproape 12 sec.
5. Daca doriti o cantitate diferita de apa, puteti selecta doar butonul de apa rece si direct butonul de curgere, iar pentru a opri apa, apasati din nou butonul de curgere.

### **Furnizarea apei la temperatura camerei**

1. Atingeti butonul "☺" urmat de "☐", si apoi butonul de curgere "△", indicatorul se va lumina si dozatorul va furniza apa la temperature camerei timp de aproape 50 sec.
2. Atingeti butonul "☺" urmat de "☐", si apoi butonul de curgere "△", indicatorul se va lumina si dozatorul va furniza apa la temperature camerei timp de aproape 25 sec.
3. Atingeti butonul "☺" urmat de "☐", si apoi butonul de curgere "△", indicatorul se va lumina si dozatorul va furniza apa la temperature camerei timp de aproape 12 sec.

### **Furnizarea apei fierbinti**

1. In timp ce butonul "☀" este stins, pozitionati paharul sub duza de curgere a apei.
2. Atingeti butonul "☀" urmat de "☐", si apoi butonul de curgere "△", indicatorul se va lumina si dozatorul va furniza apa fierbinte timp de aproape 50 sec.
3. Atingeti butonul "☀" urmat de "☐", si apoi butonul de curgere "△", indicatorul se va lumina si dozatorul va furniza apa fierbinte timp de aproape 25 sec.
4. Atingeti butonul "☀" urmat de "☐", si apoi butonul de curgere "△", indicatorul se va lumina si dozatorul va furniza apa fierbinte timp de aproape 12 sec.

### 3-3. Perioada de schimb a filtrelor

Filtrul sediment PP	Filtrul precarbon C1	Filtrul postcarbon C2	Filtrul UF membrana
6 luni	12 luni	12 luni	18 luni

#### Mentiuni importante :

Datele de mai sus sunt doar de referinta. Au fost calculate pentru un consum mediu de 10 litri pe zi, cu parametrii apei la intrare in limite normale. Ciclul specific pentru înlocuirea filtrelor variază în funcție de calitatea locală a apei la intrare și de cantitatea de apă consumată.

#### Mentenanța sistemului de filtrare:

- 1) Cand indicatorul "⊗" clipește, acesta indica faptul ca filtrul trebuie înlocuit.
- 2) Verificati tabelul in care ati notat datele la care au fost montate filtrele și identificati care este filtrul ce trebuie înlocuit. Pentru a pastra o evidenta clara, notati in tabel data și tipul filtrului pe care il înlocuiti.
- 3) Înlocuiti filtrul ajuns la maturitate cu unul nou. Daca filtrul ce trebuie înlocuit este C1 sau C2, nu uitati sa il activati prin spalare timp de 10 minute, folosind suportul auxiliar de conectare. Folositi numai filtre originale.
- 4) După înlocuire, apăsați butonul de resetare, aflat aflat în partea de sus din spatele dozatorului până cand indicatorul "⊗" nu mai clipește.
- 5) După parcurgerea celor patru etape descrise mai sus puteți, folosi dozatorul în mod normal.

### 3-4. Mentenanța dozatorului

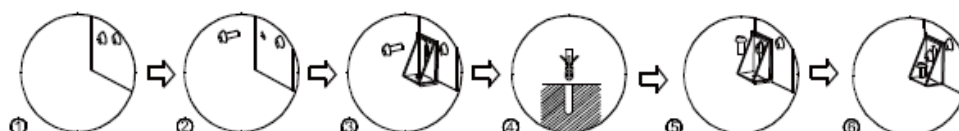
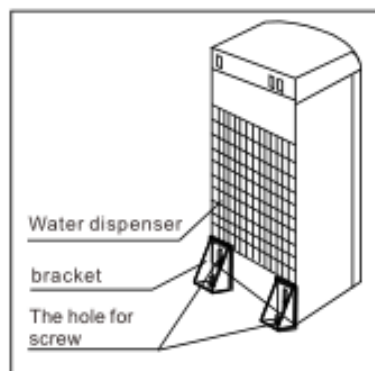
1. Mențineți aparatul într-un loc uscat și răcoros și evitați expunerea lui directă la razele de soare. Spatele mașinii trebuie să fie la cel puțin 20 cm distanță de perete. Nu puneți niciodată aparatul pe cartoane sau alte materiale, care se pot imbiba în apă și apoi pot provoca scurgeri de electricitate. Nu lăsați niciodată produse inflamabile lângă aparat. Nu utilizați dozatorul în aer liber sau într-o zonă în care poate fi stropit de apă.
2. Instalarea purificatorului de apă, trebuie efectuată de personal calificat.
3. În cazul în care produsul nu este utilizat pentru o perioadă lungă de timp, opriți comutatorul de încălzire și comutatorul de răcire pentru a economisi energie.
4. În cazul în care aparatul nu este necesar o perioadă lungă de timp, vă rugăm să scoateți ștecherul din priză, să opriți alimentarea cu apă și să evacuați apa rămasă în furtun. Pentru o altă utilizare, evacuați apa filtrată timp de 10 minute. În cazul în care aparatul este blocat de gheață din cauza depozitarii într-un mediu sub punctul de îngheț, păstrați comutatorul de răcire închis timp de 4 ore și apoi porniți-l pentru a începe utilizarea.
5. În cazul în care alimentarea cu apă este întreruptă, închideți robinetul de alimentare cu apa a dozatorului. După repornirea furnizării apei de la rețea, deschideți celelalte robinete pentru a evacua sedimentele și abia apoi deschideți și robinetul de alimentare cu apa a dozatorului. Altfel riscați compromiterea prematură a filtrelor.
6. În mod obligatoriu racordarea la electrica se face la o priză schuko (cu împământare) legată la o

siguranta diferentia.

7. Nu folosiți niciodată solvenți organici, cum ar fi benzina, pentru a curăța aparatului; este interzisă cu strictețe spălarea sau stropirea cu apă a aparatului.
8. Nu opriți niciodată aparatul doar prin scoaterea din priză, fara a opri înainte comutatoarele. Nu creșteți niciodată lungimea cablului de alimentare pentru a evita riscul unui incendiu.
9. Dacă cablul de alimentare este deteriorat, acesta trebuie înlocuit de producător sau de o persoană calificată.
10. Sursa de apă pentru purificator este apa de la rețeaua municipală.
11. Nu demontați niciodată piesele de schimb ale mașinii pentru a evita scurgerile de apă sau deteriorarea acestora.
12. Nu deplasați niciodată mașina în poziție inversă sau nu o înclinați mai mult de 45 ° atunci când o deplasați, pentru a evita orice deteriorare sau accident.
13. Garanție limitată: garanția filtrelor acopera doar defectele de fabricatie. Durata de viata a acestora depinzand de tipul filtrului si calitatea apei la intrare.

### 3-5. Instalarea dozatorului

- 1-2. Alegeti in care parte vreti sa montati suportul de fixare. Slăbiți șurubul inferior stâng sau drept la fel ca în imaginea prezentată.
3. Folosiți șurubul pentru a fixa suportul în stânga sau dreapta dozatorului de apă.
4. Faceți o gaură pe suprafața podelei sau pe suprafața biroului unde va fi instalat distribuitorul de apă.
5. Fixați suportul pe podea prin înșurubarea strânsă.
6. Strângeți șurubul



**AVERTIZARE!** Pentru a evita pericolul datorat instabilității aparatului, acesta trebuie fixat în conformitate cu instrucțiunile.

### 3-6. Depanare

În caz de defecțiune, efectuați întâi o inspecție conform cerințelor de mai jos. Dacă nu se remediaza problema, contactați unitatea de service.

Defectiune	Cauza	Solutionare
Debit mic de apă	Presiune mica la rețeaua de apa	Verificati traseul apei pana la intrarea in dozator
	Filtrele nu au fost schimbate la timp ori s-au colmatat prematur din cauza apei de la rețea	Inlocuiti filtrele ajunse la maturitate
Temperatură neadecvată a apei	Consum prea mare de apa intr-un timp scurt	Asteptati o perioada de timp si apa va fi disponibila din nou la temperatura setata
	Nu este conectat la rețeaua electrica	Conectati aparatul la rețeaua electrica
	Comutatorul functiei respective nu este pornit	Porniti comutatorul
Scurgeri de apa	Furtunul de apa nu este conectat corect	Verificati racordul T si prinderea furtunului in fittingul rapid
	Racordul T sau furtunul este fisurat	Inlocuiti racordul sau furtunul cu unul nou
Indicatorul "💧" Lumineaza intermitent	Exista o scurgere de apa	Verificati valva de siguranta pozitionata pe podeaua dozatorului, eliminati scurgerile de apa, uscati valva si reporniti aparatul
Scurgeri electrice	Impământarea este defectuoasa	Folositi o priza schuko cu împământare verificata
Zgomot mare in functionare	Nu este instalat drept si stabil	Plasati aparatul pe o suprafata dreapta si fixati-l ferm.
Aparatul nu porneste	Nu este alimentat cu energie electrica	Porniti alimentarea cu energie electrica

Este o stare normală dacă apar următoarele circumstanțe atunci când se utilizează purificatorul de apă:

1. În timpul încălzirii apei, sistemul de încălzire poate genera zgomote ușoare. Aceasta este o stare normală.
2. Când rezervorul de încălzire este încălzit fără apă, siguranța împotriva supraîncălzirii va deconecta automat aparatul și nu se poate reseta de unul singur. Resetarea trebuie efectuată de către un tehnician autorizat. Aceasta cerință este în conformitate cu normele standardizate de siguranță.
3. Când temperatura ambientală sau temperatura apei la intrare în dozator este mai ridicată, capacitatea de răcire poate fi ușor mai lentă, ceea ce reprezintă o stare normală



**INFORMAȚII IMPORTANTE CU PRIVIRE LA DEZAFECTAREA CORECTĂ A PRODUSULUI ÎN CONFORMITATE CU DIRECTIVA CE 2002/96/EC**

Dezafectarea separată a unui dispozitiv electrocasnic este specificată prin marcarea produsului cu imaginea unei pubele tăiate.

Materialul folosit pentru ambalarea acestui produs este reciclabil; vă recomandăm să separați materialele din plastic, hârtia și cartonul și să le predați companiilor de reciclare. Pentru a proteja mediul înconjurător, agentul frigorific utilizat în acest produs este R134a (Hidrofluorocarbon-HFC), care nu afectează stratul de ozon și are un impact redus asupra efectului de seră. Conform ghidurilor DEEE (Deșeurile de echipamente electrice și electronice), deșeurile provenite de la dispozitivele electrice și electronice trebuie colectate separat. Din această cauză, dacă este necesar să aruncați aparatul în viitor, vă rugăm să ne sprijiniți și să participați la protejarea resurselor naturale și a mediului înconjurător, prin predarea acestui aparat la centrele de preluare a acestora sau la importatorul a cărui adresă o puteți găsi în acest manual sau în certificatul de garanție.

Aparatele electrice uzate sunt materiale valoroase, motiv pentru care locul lor nu este la gunoierul menajer! Înlăturând separat dispozitivele electrocasnice, veți evita eventualele consecințe negative pe care le-ar putea avea asupra mediului și sănătății înlăturarea incorectă, și veți permite valorificarea materialelor constitutive pentru economisirea energiei și a resurselor. Detalii suplimentare se pot solicita la administrația locală sau la cel mai apropiat punct de colectare DEEE. Îndepărtarea necorespunzătoare a deșeurilor poate fi, în conformitate cu reglementările naționale, amendată.

**Pentru a îmbunătăți performanțele produsului, componentele acestuia pot fi modificate de către producător fără o notificare prealabilă.**

**PRODUCATOR:**

Foshan Shunde Midea Water Dispenser Manufacturing Company Limited

No.68 GuangLe Road, BEIJIAO, SHUNDE, FOSHAN, GUANGDONG, R. P. CHINA

**IMPORTATOR:**

CSI Exclusive Enterprise S.R.L.

Strada Matei Basarab nr. 7-9, Voluntari, judetul Ilfov, ROMANIA

Telefon: 0742 200 000; e-mail: [office@livingsolutions.ro](mailto:office@livingsolutions.ro); website: [www.livingsolutions.ro](http://www.livingsolutions.ro)

# *Certificat de garanție*

*și*

## *Declarație de conformitate*

**S.C. CSI EXCLUSIVE ENTERPRISE SRL**, în calitate de reprezentant în România a firmei producătoare Foshan Shunde Midea Water Dispenser Manufacturing Company Limited, declaram pe propria răspundere că produsul “DOZATOR DE APA - Model JL1643S “ este fabricat într-un sistem de calitate certificat ISO 9001 și corespunde standardelor de calitate și conformitate specifice produselor din clasa lor.

Produsul beneficiază de garanție conform **Legii 449/2003**.

Firma noastră se obligă să acorde **24 luni** de garanție pentru acest produs în următoarele condiții:

### **CONDITII DE GARANTIE**

- Produsele identificate în acest certificat pe baza denumirii comerciale, a codului și a numărului unic de serie S/N, beneficiază de garanție în termenul specificat pentru fiecare în parte, termenul de garanție calculându-se de la data facturării fiecărui produs în parte.
- Durata medie de utilizare a produselor este de 5 ani.
- Asigurarea garanției se face gratuit la sediul din Strada Matei Basarab, nr. 7-9, Voluntari, Județul Ilfov, în zilele lucrătoare. Aducerea la conformitate a produsului se va face în primul rând prin repararea produsului, în termen de maxim 14 zile calendaristice de la recepția în service, în conformitate cu legislația în vigoare.
- Timpul de nefuncționare prelungeste în mod corespunzător termenul de garanție și curge din momentul înregistrării în unitatea de service până la notificarea de soluționare a defectului reclamat către beneficiar.
- Nu se oferă garanție pentru defectiunile aparute ca urmare a:
  - nerespectării condițiilor de transport, păstrare, punere în funcțiune, exploatare și întreținere;
  - manipularii defectuoase, a lovirii produselor, a producerii accidentelor, socurilor electrice, mecanice, termice, a existenței unui grad ridicat de impurități, a patrunderii de lichide în produse, a expunerii la foc, ventilației necorespunzătoare, expunerii excesive la umezeala, solicitării anormale (neconform cu instrucțiunile din manualul de utilizare) sau exploatarea defectuoasă;
  - greselilor de instalare (lipsa împământării la priză, cuplarea echipamentelor în timp ce acestea sunt în funcțiune) sau fluctuații ale tensiunii de alimentare;

- interventii asupra produselor, indiferent de natura lor, de catre personal neautorizat in scris de furnizor, sau modificarea seriilor din certificatul de garantie
  - calitatea apei la intrarea in aparat este foarte dura sau cu multe impuritati.
- Accesoriiile echipamentelor beneficiaza de aceeaasi perioada de garantie ca si produsul principal, cu exceptia cazurilor in care in documentele de utilizare este specificat altfel.

### **OBLIGATIILE BENEFICIARULUI**

- Sa alimenteze produsul numai de la o retea electrica cu impamantare si in limitele de toleranta prevazute de producator.
- Sa foloseasca numai elemente de cablaje originale ale echipamentelor/produselor.
- Sa respecte instructiunile de utilizare ale echipamentelor/produselor, conform indicatiilor tehnice date de producator, vanzator, respectiv de executantul operatiilor de service.
- Sa pastreze integritatea sigiliilor vanzatorului/producatorului, respectiv ale executantului operatiilor de service.
- Sa pastreze documentatia primita odata cu echipamentul/produsul, pe toata durata perioadei de garantie.
- Sa comunice numarul facturii si al certificatului de garantie pentru a putea beneficia de garantie.
- Sa trimita produsul in service insotit de toate accesoriile cu care s-a achizitionat si livrat;

### **ALTE INFORMATII IMPORTANTE**

- Produsele fara etichetele sau sigiliile de garantie intacte sau cu defecte cauzate de manipulare respectiv stocare defectuoasa, cum ar fi, dar fara a se limita la urmatoarele: crapaturi, sparturi, elemente torsionate, desprinse sau lipsa, urme de arsuri sau patrundere de lichide – vor fi refuzate la receptia in vederea acordarii garantiei
- Garantia furnizata nu afecteaza drepturile beneficiarului consumator prevazute prin legislatia aplicabila in vigoare privind vanzarea produselor si garantiile asociate acestora
- Garantia este valabila doar pe teritoriul Romaniei.

## INTERVENTII IN PERIOADA DE GARANTIE

Data intrarii	Produsul	Defect reclamat	Defect constatat	Observatii	Data iesirii	Semnatura si stampila	Semnatura client

